

Turbines PGP

*La turbine la plus vendue au monde
pour les espaces verts résidentiels*



PRESENTATION DU PRODUIT

C'est dans les années 50 que Edwin J. Hunter a inventé et fait breveter le premier arroseur plastique à turbine. Son concept révolutionnaire a été ensuite appliqué à d'autres modèles d'arroseurs pendant les 30 années qui ont suivi. Mais ce n'est qu'en 1981, que l'on a vu arriver sur le marché la turbine PGP, fruit de sa longue expérience et de son immense savoir-faire. Aujourd'hui encore, la famille des PGP continue à faire référence dans l'industrie de l'arrosage, aucun autre arroseur ne pouvant rivaliser en fiabilité et en popularité auprès de la clientèle.

Unanimité chez les professionnels

Trois raisons à cela : facilité d'installation, facilité de réglage et fiabilité garantie. Facilité d'installation grâce à sa structure compacte et à sa large gamme de buses (la plus large : 19 buses au choix). Jamais le réglage de la portée et des débits aux impératifs des terrains n'a été aussi simple. Un mécanisme unique de réglage par le dessus de l'arroseur permet des modifications rapides et précises, arroseur en fonctionnement ou pas. Un couvercle caoutchouc protège les orifices de réglage contre l'intrusion d'impuretés. Enfin sa turbine, constamment perfectionnée et N° 1 de l'industrie de l'arrosage, plus son mécanisme d'inversion à trois ressorts garantissent une fiabilité de fonctionnement exceptionnelle et des performances optimales.

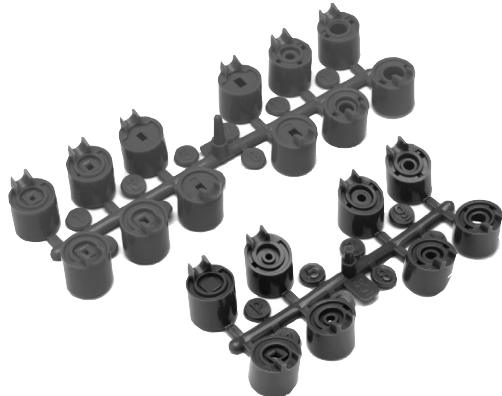


CARACTERISTIQUES ET AVANTAGES DU PRODUIT

Efficacité renforcée des buses...

Aujourd'hui, plus que jamais, les buses du PGP offrent une distribution de l'eau d'une exceptionnelle uniformité. Conçues pour répondre aux attentes des installateurs et des bureaux d'étude, particulièrement sensibilisés aux problèmes de l'eau, les nouvelles buses PGP assurent un excellent arrosage de proximité, limitant les zones sans arrosage autour de la tête afin d'avoir une végétation luxuriante.

Voilà l'engagement de Hunter en termes d'économie d'eau



12 buses standard ou 7 buses à angle bas...

Couverture uniforme avec grande souplesse d'utilisation

Avec chaque arroseur PGP, 12 buses standard sont prévues GRATUITEMENT dans le kit. Parfaitement interchangeables, ces 12 buses répondent à toutes les exigences d'un système d'arrosage. Dans le cas de terrains ventés, en pente ou avec des arbres à branches basses, les buses PGP à angle bas permettront d'obtenir un arrosage précis pour ces configurations délicates. Les 7 buses avec un angle de jet de 13° offrent la même souplesse d'utilisation que les buses standard avec un angle de jet de 25°.

Couvercle caoutchouc intégré

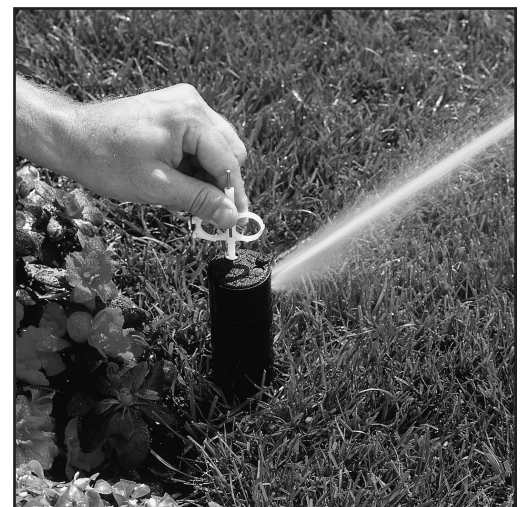
Protection contre les impuretés et sécurité

Avec son couvercle caoutchouc intégré, les orifices de réglage sont recouverts en permanence par des membranes souples qui protègent le mécanisme de réglage contre l'intrusion d'impuretés. Des symboles prévus sur les orifices de réglage facilitent l'augmentation ou la réduction du secteur d'arrosage et une flèche renseigne d'un seul coup d'oeil sur l'orientation de la buse et du jet.

Versions plein cercle ou à secteur réglable de 40° à 360°....

Réglage plus rapide, sans difficulté, en fonctionnement ou pas

Haies taillées ? Rocailles particulières ? Avec le secteur réglable de 40° à 360°, il est désormais possible d'arroser tous vos terrains, même les plus fantaisistes, en un seul tour de clé Hunter. Le PGP peut être en fonctionnement ou pas, à votre convenance.



Le clapet anti-vidange optionnel...

Economie d'eau, meilleure sécurité

Le clapet anti-vidange incorporé est livré avec les turbines PGP en option. Ce clapet monté en usine est utilisé pour des dénivellations de 3 mètres maximum. Grâce à la réduction du flacage, il limite les accidents, la prolifération des insectes, les maladies et le gaspillage de ce produit précieux qu'est l'eau. Le clapet anti-vidange est un composant standard de l'arroseur escamotable PGH de 30 cm. Les modèles avec clapet anti-vidange peuvent être identifiés par une bague grise autour du couvercle caoutchouc.

Turbine fiable et durable

Le mécanisme N°1

Introduit depuis 15 ans et en constant perfectionnement, le mécanisme d'entraînement Hunter est le «must» de l'industrie de l'arrosage qui vous garantit une fiabilité et des performances optimales éprouvées dans le temps.

Large filtre

Met fin aux buses obstruées

Si l'arroseur fonctionne avec des eaux chargées, ce filtre permettra d'éviter le colmatage des buses. L'entretien du filtre est facile et n'implique pas la dépose de l'arroseur.



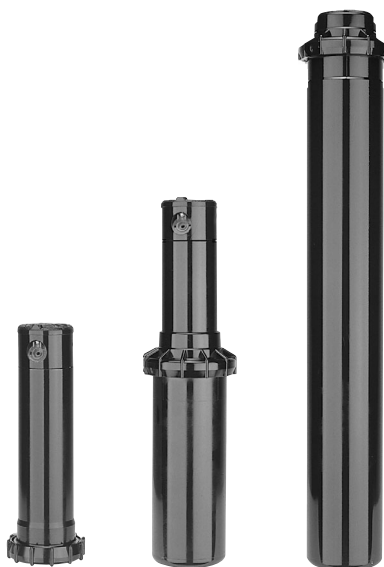
TABLEAU COMPARATIF

CARACTERISTIQUES	PGP Hunter	Toro Super 700	Toro Super 600	Toro V-1550	Rain Bird T-Bird (T-40)	Rain Bird R 50	Rain Bird Maxi-Paw	Nelson PRO 6000	Hardie XL	W MATIC Turbo 3	K-Rain K-2
Buses à angle standard	12	8	3	9	5	5	5	8	6	9	9
Buses à angle bas	7	8	0	9	6	5	2	7	0	0	0
Toutes les buses standard fournies avec l'arroseur	✓			✓				✓	✓	✓	✓
Orifice de soulèvement pour facilité d'entretien	✓									✓	✓
Réglage du secteur sans dépose de pièces	✓	✓	✓	✓			✓		✓	✓	✓
Secteur réglable par le dessus de l'arroseur	✓	✓				✓			✓		✓
Contrôle rapide du secteur	✓	✓	✓		✓				✓	✓	✓
Réglage secteur, arroseur en fonctionnement ou pas	✓								✓		✓
Plein cercle et réglable en un seul modèle	✓					✓	✓	✓	✓	✓	✓
Facilité de lecture des symboles sur le dessus de l'arroseur	✓										✓
Flèche indiquant la direction du jet sur le dessus de l'arroseur	✓			✓		✓			✓	✓	✓
Identification buse sur le dessus de l'arroseur	✓	✓	✓	✓	✓	✓					
Diamètre apparent réduit	4 cm	8 cm	8 cm	7 cm	5 cm	5 cm	13 cm	5 cm	5 cm	5 cm	5 cm
Couvercle caoutchouc incorporé	✓			Bague amovible					✓	✓	
Clapet anti-vidange optionnel, monté usine	✓	✓		✓	✓	✓	✓	✓	✓	Sur site	✓
Turbine N° 1 dans le monde	✓										
GARANTIE	2 ans	3 ans	3 ans	5 ans	2 ans	5 ans	3 ans	5 ans	5 ans	2 ans	5 ans

EXPLICATION DU PRODUIT

EXEMPLE : PGP - ADJ - LA

MODELE	CARACTERISTIQUES	OPTION
PGS = Fixe adaptable sur perche	ADJ, 360, ADV, 36V, ARV, 3RV	XX = 12 buses standard ou :
PGP = Escamotable 10 cm	ADJ, 360, ADV, 36V, ARV, 3RV	LA = 7 buses à angle bas
PGH = Escamotable 30 cm	ADV, 36V, ARV, 3RV	01 - 12 = Buse standard montée usine 4 - 10 LA = Buse à angle bas montée usine



Codes des caractéristiques

ADJ = Réglable sans clapet anti-vidange

360 = Plein cercle sans clapet anti-vidange

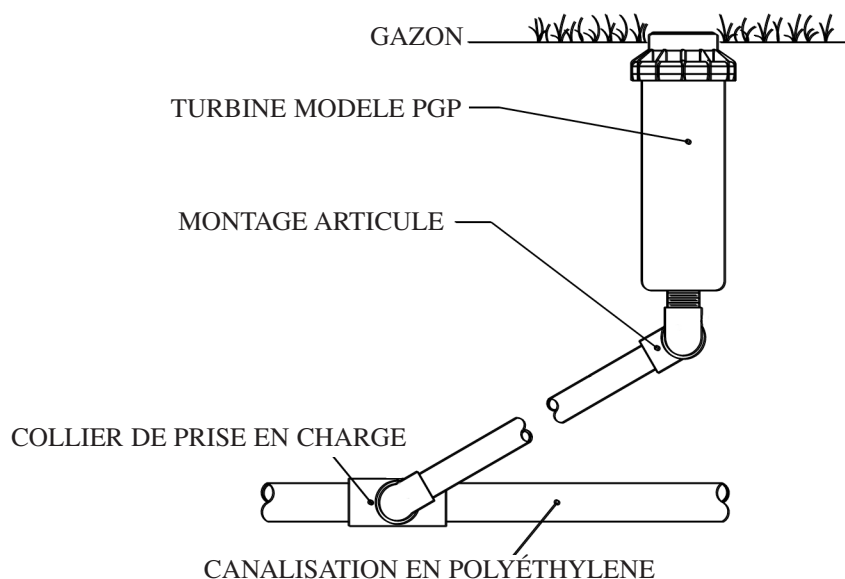
ADV = Réglable avec clapet anti-vidange

36V = Plein cercle avec clapet anti-vidange

ARV = Réglable, eaux usées avec clapet anti-vidange

3RV = Plein cercle, eaux usées avec clapet anti-vidange

INFORMATIONS TECHNIQUES



Hunter®

Hunter Industries Incorporated • The Irrigation Innovators

USA: 1940 Diamond Street • San Marcos, California 92069 • TEL: (1) 760-744-5240 • FAX: (1) 760-744-7461 • www.HunterIndustries.com

Europe: Bât. A2 - Europarc de Pichaury • 1330, rue Guillibert de la Lauzières • 13856 Aix-en-Provence, Cedex 3 France • TEL: (33) 4-42-37-16-908 • FAX: (33) 4-42-39-89-71

Australia: 8 The Parade West • Kent Town, S. Australia 5067 • TEL: (61) 8-8363-3599 • FAX: (61) 8-8363-3687

© 2001 Hunter Industries Incorporated